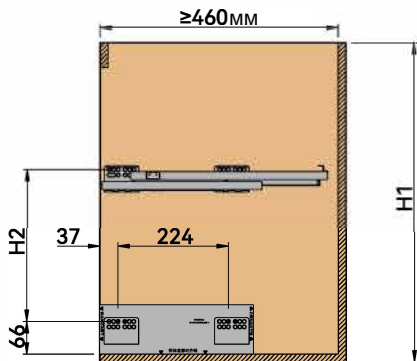


Аксессуары	Кол-во	Аксессуары	Кол-во	Аксессуары	Кол-во
 Корзина для чашек Глянцевая корзина	1 шт	 Направляющие	1 пара	 Держатель для поддонов	2 шт
 Крепление фасада	2 шт	 Шаблон установки фасада	1 шт	 Шаблон для установки направляющих	1 шт
 Саморез ST4x16 с потайной головкой	6 шт	 Саморезы с полукруглой головкой St4x16	7 шт	 Винты с полукруглой головкой M4x6	8 шт
 Заглушки для направляющих	1 пара	 Поддон	1 шт		

Технические характеристики изделия

Характеристики (ДхГхВ) мм	Ширина корпуса (мм)
540x450x147 мм 540x450x162 мм	600 мм
640x450x147 мм 640x450x162 мм	700 мм
740x450x147 мм 740x450x162 мм	800 мм
840x450x147 мм 840x450x162 мм	900 мм

1. Установка направляющих



H1	H2
720	394
680	374
650	359

1.1 Используйте шаблон для установки направляющих, чтобы предварительно просверлить отверстия (показаны на рисунке), затем используйте саморезы ST4x16 с потайной головкой, чтобы зафиксировать направляющие на боковой панели корпуса.

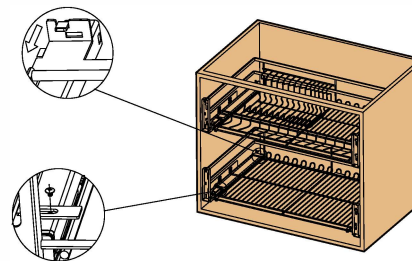
2. Установка фасада



2.1 Используйте установочный шаблон фасада, чтобы предварительно просверлить отверстия (показаны на рисунке), затем с помощью саморезов ST4x16 с потайной головкой зафиксируйте крепления на фасаде.

3. Установка корзин

3.1 Закрепите решетку корзины на фиксатор направляющих (показан на рисунке);
3.2 Зафиксируйте корзины на направляющих винтами M4x6 с полукруглой головкой.

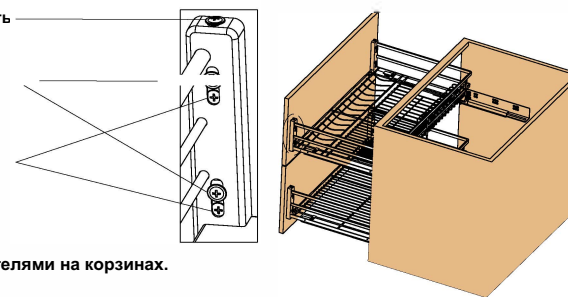


4. Установка фасада

Отрегулируйте этот винт, чтобы отрегулировать верхнее и нижнее положение фасада

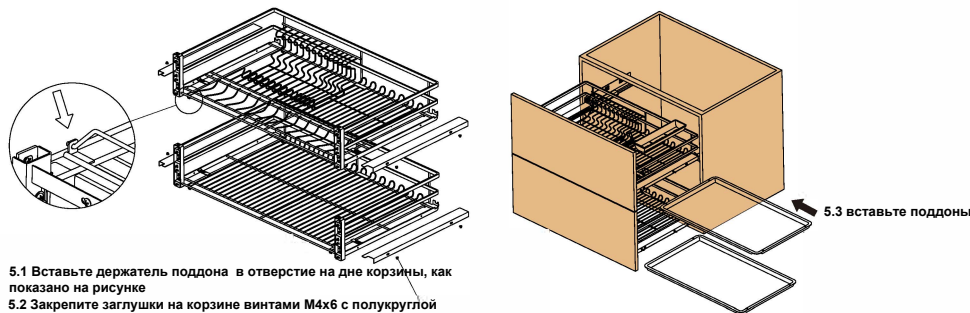
Отрегулируйте винт, чтобы закрепить фасад и корзину

Отрегулируйте этот винт, для вертикального положения фасада



4.1 Установите фасад, закрепив его держателями на корзинах.

5. Установка аксессуаров



5.1 Вставьте держатель поддона в отверстие на дне корзины, как показано на рисунке
5.2 Закрепите заглушки на корзине винтами M4x6 с полукруглой головкой

5.3 вставьте поддоны